

巡检仪
XSL8 系列

XSL8E07

使用说明书



为了您的安全，在使用前请阅读以下内容

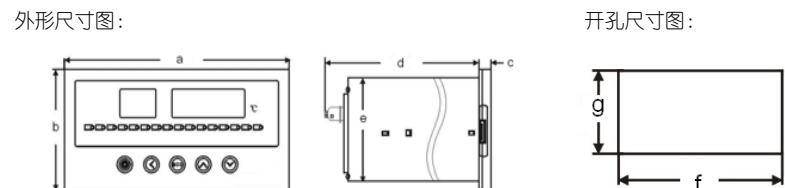
注意

- 请不要使用在原子能设备、医疗器械等与生命相关的设备上。
- 本仪表没有电源保险丝，请在仪表电源供电回路中设置保险丝等安全断路器件。
- 请不要在本产品所提供的规格范围之外使用。
- 请不要使用在易燃易爆的场所。
- 请避免安装在发热量大的仪表（加热器、变压器、大功率电阻）的正上方。

警告

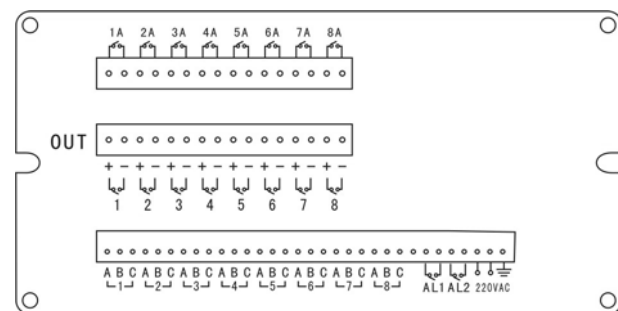
- 周围温度为50℃以上时，请用强制风扇或冷却机冷却，但是，不要让冷却空气直接吹到本仪表。
- 对于盘装仪表，为了避免用户接近电源端子等高压部分，请在最终设备上采取必要措施。
- 本产品的安装、调试、维护应由具备资质的工程技术人员进行。
- 如果本产品的故障或异常有可能导致系统重大事故，请在外部设置适当的保护电路，以防止事故发生。
- 本公司不承担除产品本身以外的任何直接或间接损失。
- 本公司保留未经通知即更改产品说明书的权利。

外形尺寸图



规格	a (mm)	b (mm)	c (mm)	d (mm)	e (mm)	f (mm)	g (mm)
160×80	160	80	12	170	75	152.1	76.1

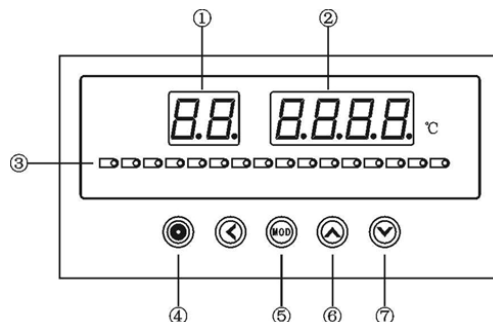
接线图



- ① ABC (1-8) 为输入（热电偶输入时短接 B, C 增强抗干扰性能）
- ② 带变送输出的仪表或 16 点报警的仪表：1A-8A 为第 1-8 点报警输出（常开）
- ③ OUT 的 1-8 为变送输出。
16 点报警的仪表，OUT 的 1-8 为第 9-16 点报警输出（常开）
8 点报警的仪表没有变送输出功能时，OUT 的 1-8 为第 1-8 点报警输出（常开）
- ④ AL1: 公共的“AH”第一报警输出，AL2: 公共的“AL”第二报警输出

设置

1 前面板



- ① 通道编号，第 2 位闪烁表示处于定点状态
- ② 测量值显示
- ③ 各通道的报警状态指示灯。每通道 2 个，红色为第 1 报警，绿色为第 2 报警
- ④ 设置键
- ⑤ 巡回检测方式和定点方式切换
- ⑥ 定点方式下通道加 1
- ⑦ 定点方式下通道减 1

2 功能操作

定点 仪表通电时处于巡回显示方式，按 键进入定点显示，通道编号的个位闪烁，再按 键则返回到巡回显示方式

在定点显示方式下，由 和 键选择显示通道，采用轮回间隔测量方式，兼顾定点通道的快速测量及其它通道的正常监测，不会出现非定点通道失控的情况

3 参数设置

第 1、第 2 报警设定值参数符号分别为 **RH**、**RL**。报警设定值参数不受密码控制。进入设置状态后，若 50 秒以上没有按键操作，将自动退出设置状态。

【设置步骤】

- ① 按 键使仪表处于定点工作方式，通道编号个位闪烁
- ② 按 和 键选择要设置的通道
- ③ 按住设置键 2 秒以上不松开，直到进入设置状态，通道显示器将显示 **RH**，测量值显示器显示通道号
- ④ 按 键选择该通道的 **RH** 或 **RL** 参数
- ⑤ 按 键调出该参数的原设定值，此时通道显示器显示参数符号。测量值显示器显示参数值，闪烁位为修改位
- ⑥ 通过 键移动修改位， 键增值， 键减值。
- ⑦ 按 键存入修改好的参数。重复 ④ ~ ⑦ 步即可设置选定通道的 2 个报警设定值
- ⑧ 在第⑦步后按 键切换到下一通道，此时可重复 ④ ~ ⑦ 对该通道的参数进行设定
- ⑨ 在第⑦步后按住设置键 不松开，直到退出设置状态

【参数复制】

利用仪表的参数复制功能，可减小参数设置的工作量。

若下一通道的同一参数与当前通道相同，可在上述步骤第④步时按 键复制。

例：第 1 通道到第 16 通道的 **RH** 均需要设置为 80.0，则首先按上述步骤设置好第 1 通道的 **RH** 后，在显示 **RH01** 时按 键将显示 **RH02**，再按 键将显示 **RH03**，直到显示 **RH16**。

4 设置公用组态参数

公用组态参数受密码控制。

【设置步骤】

- 按 键使仪表处于定点方式，通道号显示个位闪烁
- 按住设置键 2 秒以上不松开，直到通道号显示变为 **RH**，即进入设置状态
- 再按住设置键 2 秒以上不松开，直到显示 **oR**，进入密码参数
- 按 键进入修改状态，末位闪烁，通过 、、 键的配合修改为 **!!!!**
- 按 键确认，此时密码已设置完成，可对公用组态参数进行设置
- 按 键显示

【退出】

在仅显示参数符号时，按住 键不松开，直到退出设置状态。

ct	显示切换时间设置 巡回显示时，每个通道显示停留的时间，设置范围 0.5~10.0 秒 若不设该参数，按 键跳到下一参数。否则，按 键进入修改状态，通过按 键移动闪烁位，按 键增加， 键减小修改闪烁位，修改完成后，按 键存，并跳到下一参数
ch	通道数 该参数决定应用的通道数 若不设该参数，按 键跳到下一参数。否则，按 键进入修改状态，通过按 键移动闪烁位，按 键增加， 键减小修改闪烁位，修改完成后，按 键存入，并跳到下一参数
ld	冷端补偿方式设置 若不设该参数，按 键跳到下一参数。否则，按 键进入修改状态，通过按 键移动闪烁位，按 键增加， 键减小修改闪烁位，修改完成后，按 键存入，并跳到下一参数
lr	冷端补偿修正 若不设该参数，按 键跳到下一参数。否则，按 键进入修改状态，通过按 键移动闪烁位，按 键增加， 键减小修改闪烁位，修改完成后，按 键存入，并跳到下一参数
ro	报警输出方式
f1	第 1 报警点报警方式 若不设该参数，按 键跳到下一参数设定，否则，按 键进入修改状态，末位闪烁，通过 、 键可选择报警方式，按 键存入，并跳到下一参数
f2	第 2 报警点报警方式 若不设该参数，按 键跳到下一参数设定，否则，按 键进入修改状态，末位闪烁，通过 、 键可选择报警方式，按 键存入，并跳到下一参数
bo	变送输出信号类
er	传感器断线处理方式。设置为 0 按高值；设置为 1 按低值
h1	第 1 报警点报警灵敏度 若不设该参数，按 键跳到下一参数。否则，按 键进入修改状态，通过按 键移动闪烁位，按 键增加， 键减小数值，修改完成后，按 键存入，并跳到下一参数
h2	第 2 报警点报警灵敏度 若不设该参数，按 键跳到下一参数。否则，按 键进入修改状态，通过按 键移动闪烁位，按 键增加， 键减小数值，修改完成后，按 键存入，并跳到下一参数

5 设置各通道组态参数

各通道的组态参数包括：

- ┌R：零点修正参数
- F┐：满度修正参数
- ┌t：输入信号选择
- ┌d：测量值显示小数点位置
- ┌b：数字滤波时间常数
- b┌：变送输出下限
- b┐：变送输出上限

各通道的组态参数受密码控制，这些参数与报警设定值参数在同一组内

【设置步骤】

- 按 **⏏** 键使仪表处于定点方式，通道号显示个位闪烁
- 按住设置键 **⏏** 2秒以上不松开，直到通道号显示变为 **PH**，即进入设置状态
- 再按住设置键 **⏏** 2秒以上不松开，直到显示 **oPH**，进入密码参数
- 按 **⏏** 键进入修改状态，末位闪烁，通过 **⏏**、**⏏**、**⏏** 键的配合修改为 **1111**
- 按 **⏏** 键确认，此时密码已设置完成
- 按住 **⏏** 不松开，直到退出设置状态，再按 5.1 的方法对各通道的组态参数进行设置

功能及相应参数说明

1 输入信号及显示

参数	下述参数必须正确设置，否则仪表不能正常工作
	这些参数各通道独立，需逐个通道进行设置。如果订货时关于输入信号的信息完整，则仪表在出厂时已按订货信息进行了设置
┌t	输入信号选择参数：选择应与实际输入一致。该参数的值以符号形式表示，下表列出了对应关系：

序号	显示符号	输入信号
0	-off	该通道不使用
1	P100	热电阻 Pt100, 全量程 (600度)
2	c100	热电阻 Cu100, 全量程
3	cu50	热电阻 Cu50, 全量程
4	-bA1	热电阻 BA1, 全量程
5	-bA2	热电阻 BA2, 全量程
6	-G53	热电阻 G53, 全量程
7	---H	热电偶 K 分度, 全量程 (含负温)
8	---S	热电偶 S 分度, 全量程 (含负温)
9	---r	热电偶 R 分度, 全量程 (含负温)
10	---b	热电偶 B 分度, 全量程
11	---n	热电偶 N 分度, 全量程 (含负温)
12	---E	热电偶 E 分度, 全量程 (含负温)
13	---J	热电偶 J 分度, 全量程 (含负温)
14	---t	热电偶 T 分度, 全量程 (含负温)
15	4-20	直流电流 4mA ~ 20mA
16	0-10	直流电流 0mA ~ 10mA
17	0-20	直流电流 0mA ~ 20mA
18	1-5v	直流电压 1V ~ 5V
19	0-5v	直流电压 0V ~ 5V (或 0V ~ 10V)

┌d	测量值显示小数点位置选择
	热电阻输入的通道：只能选择为 000.0，显示分辨率为 0.1℃ 热电阻输入的通道：选择为 0000.0 时，显示分辨率为 1℃ 选择为 000.0 时，显示分辨率为 0.1℃，但最高只能显示到 999.9℃
┌b	数字滤波时间常数
	本参数可以减小环境造成的显示波动，设定的数值越大，波动越小，但会使检测的速度降低

2 零点和满度修正

说明	通过测量过程得到的工程量，可能会由于传感器、变送器或仪表的各种原因而存在误差，通过仪表提供的修正功能，可以有效地减小误差，提高系统的测量、控制精度。 修正公式：修正后的测量值 = F┐ × (修正前的测量值 + ┌R)
参数	┌R --- 零点修正 F┐ --- 满度修正
步骤	① 修正前先将该通道的 ┌R 设置为 0000，F┐ 设置为 1.000。使该通道处于未修正状态 ② 进行零点修正 ③ 进行满度修正
例	Pt100 输入，测量范围为 0~200.0℃ 由于传感器的误差，第 1 通道实际温度为 0.0℃ 时，仪表显示值为 0.8℃。则将第 1 通道的 ┌R 设置为 -0.8，仪表的显示值被修正到 0.0℃

3 冷端补偿

说明	热电偶产生的 mV 值反映了工作端与参考端 (冷端) 的温度差，需要进行冷端补偿后才能得到工作端的实际温度。根据实际接线情况，有两种补偿方式。
原理	补偿后的 mV 值 = 热电偶产生的 mV 值 + 冷端温度对应的 mV 值 例如：S 分度号热电偶产生 9.587mV 的信号，表示工作端与冷端的温度差为 1000℃，此时冷端温度为 30℃，对应的 mV 值为 0.173mV。则补偿后的 mV 值 = 9.587 + 0.173 = 9.760mV。对应的温度为 1015℃，即工作端的实际温度
方式 1	热电偶的补偿导线直接连接到仪表端子。冷端温度即为端子处的温度。仪表通过端子处的测温元件测出温度，并自动进行补偿。如果将信号输入短路。仪表显示端子处的实际温度 ┌d 参数必须设置为 0061 ┌R 参数为冷端补偿修正。如果认为冷端补偿有误差，可通过该参数进行修正。该参数的值增大时，补偿的温度增加，该参数的值减小时，补偿的温度减小
方式 2	热电偶的补偿导线接到恒温装置，冷端温度为恒温装置的实际温度 ┌d 参数应设置为恒温装置的实际温度 ┌R 参数必须设置为 0

4 报警

说明	报警是指测量值超过设定的范围时，仪表的指示灯及输出继电器的反映，报警包括设定值、报警方式、报警灵敏度、报警输出方式 4 个要素。通过参数设置，可以完成多种报警功能
参数	PH --- 第 1 报警点设定值，各通道独立 PL --- 第 2 报警点设定值，各通道独立 F1 --- 各通道第 1 报警点的报警方式。设置为 ---H 时表示上限报警，设置为 ---L 时表示下限报警 F2 --- 各通道第 2 报警点的报警方式。设置为 ---H 时表示上限报警，设置为 ---L 时表示下限报警
输出	通过 F1、F2 参数的设置，可完成对各通道的上、下限，上、上限，下、下限报警 H1 --- 各通道第 1 报警点的报警灵敏度 H2 --- 各通道第 2 报警点的报警灵敏度 8 个报警输出继电器的仪表，根据 Ro 的设定值不同，有 3 种动作方式。仪表出厂时设定为第 1 种方式
1	Ro 设置为 0，每个通道对应 1 点报警输出，第 1、第 2 报警中任意一点报警则输出
2	Ro 设置为 1，各通道第 1 报警点输出
3	Ro 设置为 2，各通道第 2 报警点输出 16 个报警输出继电器的仪表，对应各通道的第 1 和第 2 报警输出，Ro 设置为 3

5 变送输出

说明	变送输出按各通道设置的量程输出电流信号
参数	b┌ --- 变送输出下限，各通道独立 b┐ --- 变送输出上限，各通道独立 bo --- 变送输出信号类型。设置为 0：输出 4mA~20mA； 设置为 1：输出 0mA~10mA； 设置为 2：输出 0mA~20mA

规格

1 基本规格

电源电压	AC 电源	100-240 V AC 50 Hz
消耗功率	AC 电源	12VA 以下
允许电压变动范围		电源电压的 90 ~ 110 %
绝缘阻抗		100MΩ 以上 (500 V DC MEGA 基准)
耐电压		在 2000 V AC 50/60Hz 下 1 分钟
抗干扰		IEC61000-4-2 (静电放电), III 级; IEC61000-4-4 (电快速瞬变脉冲群), III 级; IEC61000-4-5 (浪涌), III 级
防护等级		IP65 (产品前面部分)
周围环境	温度	-10 ~ 55℃; 保存 -25 ~ 65℃
	湿度	35 ~ 85 %RH; 保存 35 ~ 85 %RH

2 输入规格

测量控制速度	0.2 秒/每通道	
基本误差	± 0.2 % F.S	
显示范围	-1999 ~ 9999	
输入信号	R	全部通道均为热电阻，Pt100/Cu100/Cu50/BA1/BA2/G53
	E	全部通道均为热电偶，K/S/R/B/N/E/J/T
	B	全部通道均为直流电流 ((4-20mA) / (0-10mA) / (0-20mA)) 或直流电压 ((0-5)V / (1-5)V) 信号。需要在订货时明确电流、电压信号的输入通道
	X	全部通道均为热电阻 (Pt100/Cu100/Cu50/BA1/BA2/G53) 热电偶 (K/S/R/B/N/E/J/T) 混用
L	全部通道均为热电阻 (Pt100/Cu100/Cu50/BA1/BA2/G53) 热电偶 (K/S/R/B/N/E/J/T)，直流电流 ((4-20mA) / (0-10mA) / (0-20mA))，直流电压 ((0-5)V / (1-5)V) 混用。需要在订货时明确电流、电压信号的输入通道	

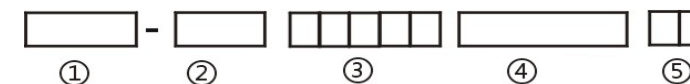
3 输出规格

报警	2 点公共报警继电器输出，250V AC/3A 阻性负载
----	------------------------------

4 选配件规格

接点输出	T16	16 点，250VAC 3A 阻性负载
模拟量输出	A8	8 路电流输出，分辨率 1/3000
接点和模拟量输出	T8A8	8 点接点输出和 8 路模拟量输出

型号说明



- ① 产品系列号
- ② 输入规格
- ③ 有此 5 位数字的，表示该产品按需求有特殊约定
- ④ 选配件规格
- ⑤ 电源规格：V0 表示 220VAC 供电
电源规格后带“N”的，表示该产品的选配件规格按需求有特殊约定

